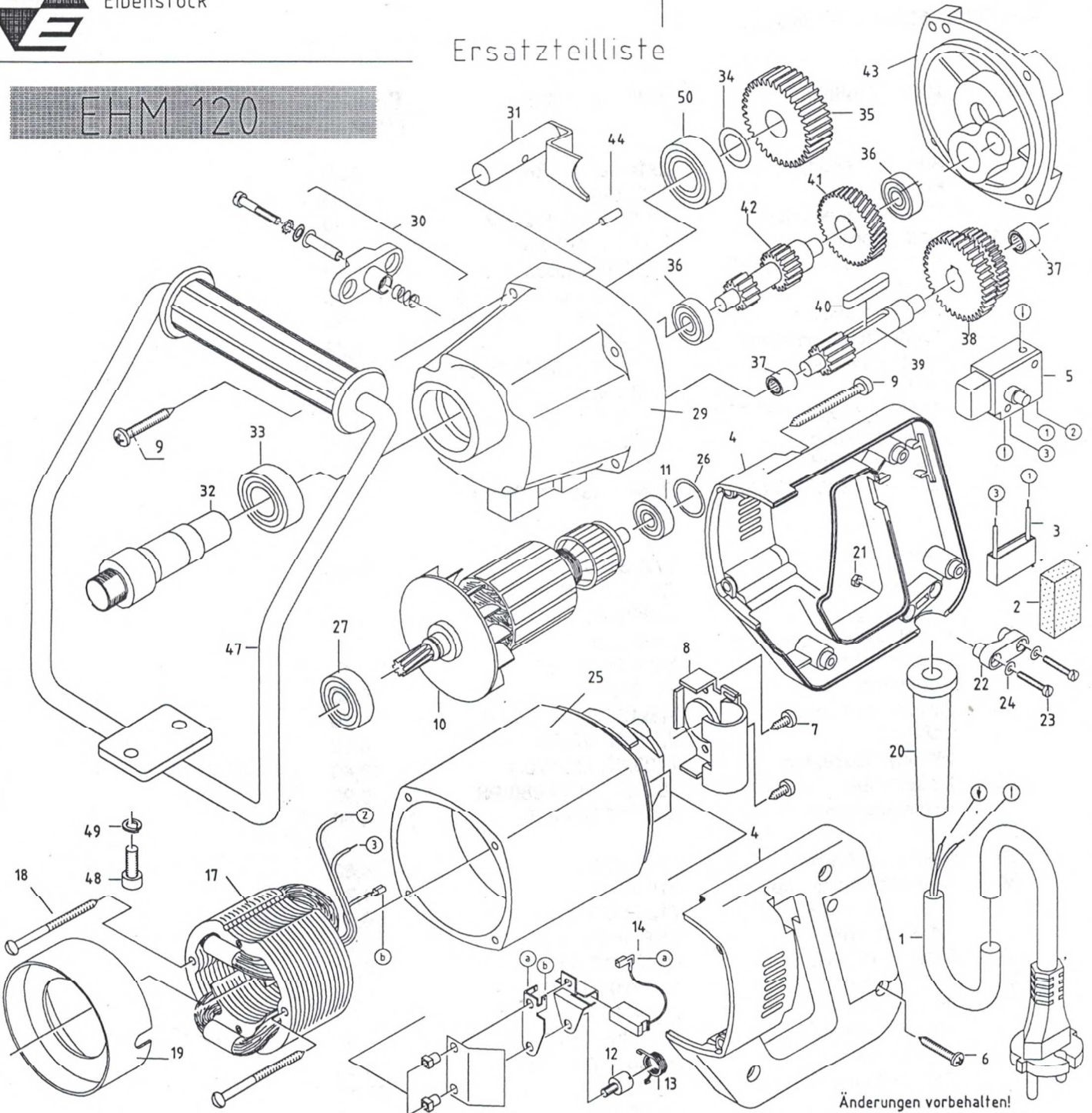




Ersatzteilliste

EHM 120



Änderungen vorbehalten!

Nr.	Bezeichnung	Zeichn.-Nr./DIN	Nr.	Bezeichnung	Zeichn.-Nr./DIN	Nr.	Bezeichnung	Zeichn.-Nr./DIN
1	Anschlußleitung	2x1mm ² H07RN-F	19	Luffleitring	71323140	37	Nadelhülse	HK0810 DIN 618
2	Füllstück	71225265	20	Kabelauführungsmuffe	71323255	38	Zahnradblock 34/28Z.	71223440
3	Entstörkondensator	MKP(x)100nF/250V	21	Sechskantmutter	M3 DIN 934:ZN	39	Welle f. Zahnradblock 13Z.	71223460
4	Griffkappen	7400.00.212-310	22	Zugentlastung	71323330	40	Paßfeder	A5x5x28 DIN6885
5	Einbauschalter "Capax"	Typ 35-37 Code 07-2	23	Zylinderschraube	M3x18 DIN 84-4.8:ZN	41	Zwischenrad 41Z.	71225470
6	Blechschräube	HC4.2x25 DIN 7981:ZN	24	Scheibe	3,2 DIN 125:ZN	42	Welle mit 2 Ritzen 11/17Z.	71323500
7	Blechschräube	HC4.2x13 DIN 7981:ZN	25	Motorgehäuse, kpl.	7403.82.122-170:1	43	Getriebelagerschild	71223610
8	Kondensatoraufnahme	71225301	26	Paßscheibe	16/20,5x22 DIN 988-PS	44	Steckkerbstift	4x12 DIN 1474-STAHL
9	Blechschräube	HC4.8x50 DIN 7981:ZN	27	Rillenkugellager	6001 2Z DIN 625	45		
10	Läufer, kpl.	EHB 16/2.3-100:1	28			46		
11	Rillenkugellager	608 2Z DIN 625	29	Getriebegehäuse	71224400	47	Bügelgriff, kpl.	77010590
12	Federschraube	71323224	30	Getriebeschalter, kpl.	71540550	48	Linsenschraube	HM6x16 DIN 7985:ZN
13	Drahtformfeder	71323225	31	Kupplungsbolzen, kpl.	71223520	49	Federring	6 DIN 7980:ZN
14	Kohlebürste 6.3x10x20	B.-Nr.133111110046A	32	Arbeitsspindel	EHR 16/2.2-530:1	50	Rillenkugellager	6001 2RS DIN 625
15			33	Rillenkugellager	6202 2RS DIN 625			
16			34	Paßscheibe	12/18x0.2 DIN 988-PS			
17	Polring, kpl.	71223150	35	Spindelrad	71225430			
18	Blechschräube	C3.9x60 DIN 7971:ZN	36	Rillenkugellager	608 DIN 625			